

ICS 91.100.99
Q 10

JG

中华人民共和国建筑工业行业标准

JG/T 235—2008

建筑反射隔热涂料

Architectural reflective thermal insulation coatings

2008-09-22 发布

2009-02-01 实施

中华人民共和国住房和城乡建设部 发布

前 言

本标准的附录 A 为资料性附录。

本标准由住房和城乡建设部标准定额研究所提出。

本标准由住房和城乡建设部建筑制品与构配件产品标准化技术委员会归口。

本标准负责起草单位：深圳市嘉达特种材料有限公司、上海广毅涂料有限公司。

本标准参加起草单位：上海申得欧有限公司、上海市涂料研究所、北京唐博环保科技有限公司、浙江时进节能环保涂料有限公司、深圳市标准技术研究院、武汉源峰涂料有限公司、江苏晨光涂料有限公司、北京澳瑞格商贸有限公司、上海达道能源科技有限公司、大金氟涂料(上海)有限公司、上海百默化工科技有限公司、深圳市嘉达高科产业发展有限公司。

本标准主要起草人：熊永强、谭亮、陆丕禾、刘光宇、刘宏萍、林宣益、赵慰慈、张磊、郑端锋、高振亚、谢向东、王新民、缪国元、于新霞、谢建余、陆峥、魏瑜。

本标准为首次发布。

建筑反射隔热涂料

1 范围

本标准规定了建筑反射隔热涂料的术语和定义、分类和标记、要求、试验方法、检验规则、标志、包装和贮存。

本标准适用于工业与民用建筑屋面和外墙的隔热工程。

2 规范性引用文件

下列文件中的条款通过本标准的引用而成为本标准的条款。凡是注日期的引用文件,其随后所有的修改单(不包括勘误的内容)或修订版均不适用于本标准,然而,鼓励根据本标准达成协议的各方研究是否可使用这些文件的最新版本。凡是不注日期的引用文件,其最新版本适用于本标准。

- GB/T 1250—1989 极限数值的表示方法和判定方法
- GB/T 3186 色漆、清漆和色漆与清漆用原材料 取样
- GB/T 9271—2008 色漆和清漆 标准试板(GB/T 9271—2008,ISO 1514:2004,MOD)
- GB 9278 涂料试样状态调节和试验的温湿度
- GB/T 9750 涂料产品包装标志
- GB/T 9755 合成树脂乳液外墙涂料
- GB/T 9757 溶剂型外墙涂料
- GB/T 9780—2005 建筑涂料涂层耐沾污性试验方法
- GB/T 13491 涂料产品包装通则
- GB 50345 屋面工程技术规范
- HG/T 2458—1993 涂料产品检验、运输和贮存通则
- HG/T 3792 交联型氟树脂涂料
- JG/T 172 弹性建筑涂料
- QJ 1954—1990 太阳电磁辐射

3 术语和定义

下列术语和定义适用于本标准。

3.1

建筑反射隔热涂料 architectural reflective thermal insulation coatings

建筑反射隔热涂料是以合成树脂为基料,与功能性颜填料(如红外颜料、空心微珠、金属微粒等)及助剂等配制而成,施涂于建筑物表面,具有较高太阳光反射比和较高半球发射率的涂料。

3.2

太阳光反射比 solar reflectance

反射的与入射的太阳辐射能通量之比值。

3.3

半球发射率 hemispherical emittance

热辐射体在半球方向上的辐射出射度与处于相同温度的全辐射体(黑体)的辐射出射度之比值。

3.4

隔热温差 thermal insulation temperature difference

在指定热源照射下,空白试板与隔热试板背向热源一侧的表面温度的差值。

3.5

隔热温差衰减 **attenuation of thermal insulation temperature difference**

在指定热源照射下,耐沾污试验后与耐沾污试验前隔热试板背向热源一侧的表面温度的差值。

4 分类和标记

4.1 分类

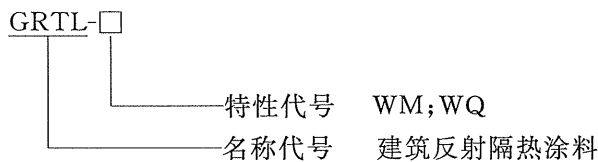
按应用场合分为两种类型:

WM 型——屋面反射隔热涂料;

WQ 型——外墙反射隔热涂料。

4.2 标记

建筑反射隔热涂料的标记由名称代号和特性代号组成。



4.3 标记示例

示例 1:屋面反射隔热涂料 GRTL-WM

示例 2:外墙反射隔热涂料 GRTL-WQ

5 要求

5.1 产品的隔热性能应符合表 1 的规定。

表 1 隔热性能

序号	项 目	指 标	
		WM 型	WQ 型
1	太阳光反射比(白色) ^a	≥0.80	
2	半球发射率 ^a	≥0.80	
3	隔热温差,℃	≥10	
4	隔热温差衰减(白色),℃	根据不同工程,由设计确定	≤12
^a 太阳光反射比和半球发射率在建筑反射隔热涂料热工计算中的应用参见附录 A。			

5.2 有防水要求时,屋面反射隔热涂料还应符合 GB 50345 规定的技术要求,且耐人工气候老化性应符合 GB/T 9755 中优等品的要求。

5.3 外墙反射隔热涂料还应符合 GB/T 9755 或 GB/T 9757 或 HG/T 3792 或 JG/T 172 规定的技术要求。

6 试验方法

6.1 取样

产品按 GB/T 3186 的规定进行取样。取样量根据检验需要而定。

6.2 试验环境

试板的状态调节和试验的温湿度应符合 GB 9278 的规定。

6.3 试板的制备

6.3.1 所检产品未明示稀释比例时,搅拌均匀后制板。有明示稀释比例时,按明示稀释比例加水搅拌均匀后制板。明示稀释比例为某一范围时,取中间值。

6.3.2 将搅拌混合均匀的涂料刮涂或喷涂在尺寸为 40 mm×40 mm×1 mm 的铝板表面,在 6.2 条件

下养护 7 d。涂膜表面应光滑平整,无明显气泡、裂纹等缺陷,最终干膜厚度约为 0.5 mm,制得太阳光反射比和半球发射率试板。试板共 3 块。

6.3.3 以纤维增强硅酸钙板为隔热温差试验的空白试板,尺寸为 360 mm×360 mm×5mm,其表面处理按 GB/T 9271—1988 中 10.2 的规定进行。空白试板共 3 块。将钢制或塑料的涂膜模具(见图 1,模具厚度应便于制膜及有效控制膜厚)固定于空白试板上,倒入搅拌混合均匀的涂料,用不锈钢刮板把表面刮平,24 h 后脱模,在 6.2 条件下养护 7 d。涂膜表面应光滑平整,无明显气泡、裂纹等缺陷,最终干膜厚度约为 0.5 mm,制得隔热试板。

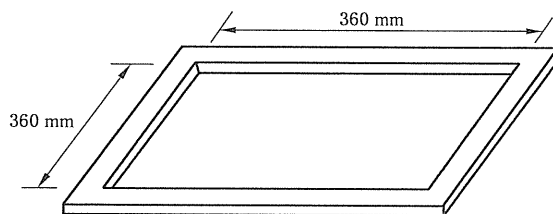


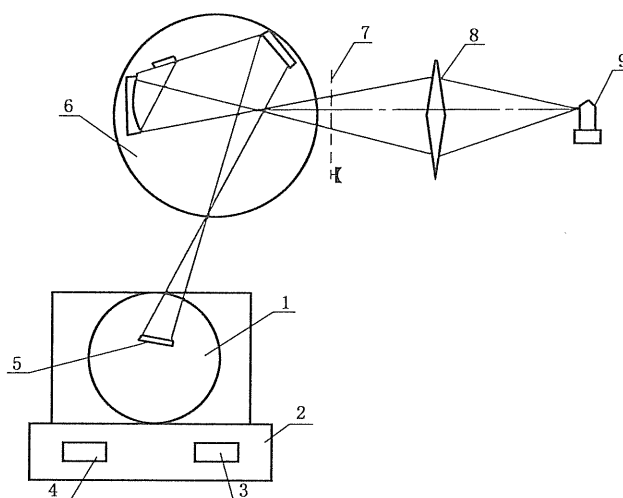
图 1 涂膜模具

6.4 太阳光反射比

6.4.1 测试装置、仪表及要求

6.4.1.1 测试装置示意图见图 2,其主要组件要求如下:

- a) 单色仪:波长范围 250 nm~2 500 nm,波长精度±2 nm;
- b) 积分球:内径 50 mm~150 mm,内壁熏制氧化镁;
- c) 光电倍增管:响应范围 180 nm~875 nm,灵敏度不低于 15 μA/lm;
- d) 硫化铅光敏电阻:响应范围 750 nm~3 200 nm,响应率不低于 2.0 μV/μW。



- | | |
|-----------|---------|
| 1——积分球; | 6——单色仪; |
| 2——暗箱; | 7——调制器; |
| 3——光电倍增管; | 8——聚光镜; |
| 4——光敏电阻; | 9——碘钨灯。 |
| 5——试样; | |

图 2 太阳吸收比光谱测试法测试装置示意图

6.4.1.2 主要仪表要求如下:

- a) 光电倍增管电源:0.5 kV~1.5 kV 可调,电压稳定度±0.5%;

- b) 硫化铅光敏电阻电源:0 V~30 V 可调,电压稳定度±1%;
- c) 交流放大器:放大倍数 5~10,噪音不大于 10 μV;
- d) 直流数字电压表:0.2 V~20 V,灵敏度 10 μV。

6.4.2 检测步骤

太阳光反射比的检测按下列步骤进行:

- a) 接通装置电源,预热 20 min 后,检查仪器;
- b) 接通光源电源;
- c) 把试样安装在试样架上,放入积分球内;
- d) 在 250 nm~2 500 nm 波长范围内,选择不少于 50 个测试点,逐点测试试样的光谱反射比 ρ_i 值。

6.4.3 结果计算

太阳光反射比计算见式(1):

$$\rho_s = \frac{\sum_{i=1}^n \rho_{i} E_s(\lambda_i) \Delta\lambda_i}{\sum_{i=1}^n E_s(\lambda_i) \Delta\lambda_i} \dots\dots\dots(1)$$

式中:

- ρ_s——试样的太阳光反射比;
- ρ_i——波长为 λ_i 时试样的光谱反射比;
- Δλ_i——波长间隔 Δλ_i=1/2(λ_{i+1}-λ_{i-1}), nm;
- E_s(λ_i)——在波长 λ_i 处的太阳辐射照度的光谱密集度, W/m²·μm(可从 QJ 1954—1990 表 2 中查得);
- n——在波长 250 nm~2 500 nm 范围内的测试点数目,一般大于 50。

太阳光反射比试验结果以 3 个试板的算术平均值表示,计算精确至 0.01。

6.5 半球发射率

6.5.1 测试设备、装置及要求

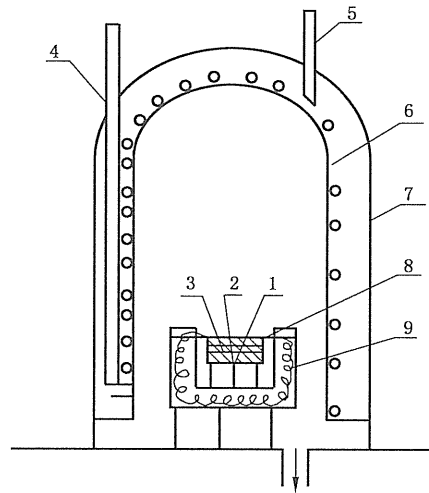
6.5.1.1 稳态量热计法半球发射率测定装置主要包括:

- a) 真空罩;
- b) 热沉:内表面喷涂无光黑漆,其半球发射率不小于 0.90;
- c) 主加热器和辅助加热器;
- d) 高真空机组;
- e) 液氮容器或恒温器;
- f) 高压氮气钢瓶。

6.5.1.2 主要仪表要求如下:

- a) 直流稳压电源:0 V~45 V(可调),电压稳定度 0.05%;
- b) 数字电压表:0.2 V~20 V,分辨率 1 μV;
- c) 控温仪:0 °C~600 °C,控温精度±0.05 °C;
- d) 铜-康铜热电偶(或铁-康铜热电偶):-40 °C~200 °C,精度±0.1 °C;
- e) 标准汞温度计:0 °C~50 °C,精度±0.05 °C;
- f) 标准电阻:10 Ω,精度±0.05%;
- g) 真空计。

6.5.1.3 稳态量热计法半球发射率测定装置示意图和测试系统示意图分别见图 3 和图 4。



- | | |
|------------|-----------|
| 1——主加热器； | 6——热沉； |
| 2——均热板； | 7——真空罩； |
| 3——试样； | 8——压板； |
| 4——冷却介质入口； | 9——辅助加热器。 |
| 5——冷却介质出口； | |

图 3 稳态量热计法半球发射率测定装置示意图

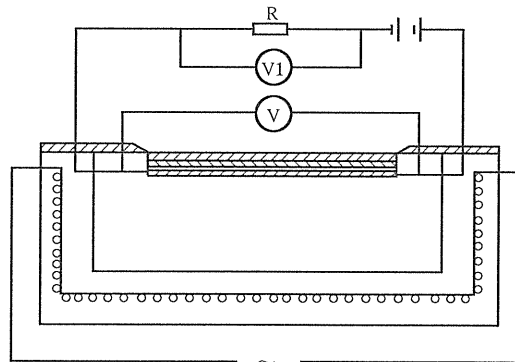


图 4 稳态量热计法半球发射率电功率测试系统示意图

6.5.2 测试条件

测试条件应符合下列要求：

- 真空室压力不高于 1.0×10^{-3} Pa。
- 热沉冷却介质为液氮(用于标准试样测定)或水(用于一般试样测定),热沉温度均匀度优于 1°C 。
- 热沉内表面面积与试样辐射面积之比不应小于 100。

6.5.3 检测步骤

半球发射率的检测按下列步骤进行：

- 在试样的表面或背面装上测温热电偶,然后将试样放置并固定在主加热器的均匀热板上；
- 连接好测温电缆,盖上真空罩；
- 检查调试真空系统、电加热系统、测温系统,使处于正常状态；
- 按操作规程启动真空机组、抽真空,向热沉加注冷却介质,并达到 6.5.2 中 a)和 b)的要求；
- 向热沉加注冷却介质时,监视试样的温度,并调节主、辅加热器的加热功率,使试样温度接近技术文件要求的温度；
- 当试样的主加热器和辅加热器得到补偿,试样温度达到技术文件要求的温度且处于热稳定状态(在 20 min 内,试样温度波动不大于 0.1°C)时,连续 3 次测量试样温度 T ,热沉温度 T_0 。(通水时记录进出口水的温度,取其平均值),主加热器的端电压 V_0 和标准电阻的端电压 V_1 ；

g) 完成上述温度条件下的测试后,调节主、辅加热器功率,使试样温度升高到另一个温度点(温升应小于 10 ℃),在此温度点重复 6.5.3 中 f)的测试。

6.5.4 结果计算

半球发射率计算见式(2):

$$\epsilon_H = \frac{\frac{V_1}{R}V_0}{\sigma S(T^4 - T_0^4)} \dots\dots\dots(2)$$

式中:

- ϵ_H ——试样的半球发射率;
- V_0 ——主加热器的端电压(连续 3 次测量的平均值),V;
- V_1 ——标准电阻的端电压(连续 3 次测量的平均值),V;
- R ——标准电阻的电阻值, Ω ;
- S ——试样辐射表面积, m^2 ;
- T ——试样温度(连续 3 次测量值平均值),K;
- T_0 ——热沉内表面平均温度(连续 3 次测量值平均值),K;
- σ ——斯忒藩-玻耳兹曼常数, $\sigma=5.67 \times 10^{-8} W/(m^2 K^4)$ 。

半球发射率的测定结果,以二个温度点的测定值的算术平均值表示,取小数点后两位有效数。半球发射率试验结果以 3 个试板的算术平均值表示,计算精确至 0.01。

6.6 隔热温差

6.6.1 仪器及设备

仪器及设备要求如下:

a) 测温箱:由 30 mm 厚导热系数不大于 0.030 W/(m·K)的 XPS 板构成的五面体,内腔尺寸为 300 mm×300 mm×300 mm,顶部开有测温孔,详见图 5。

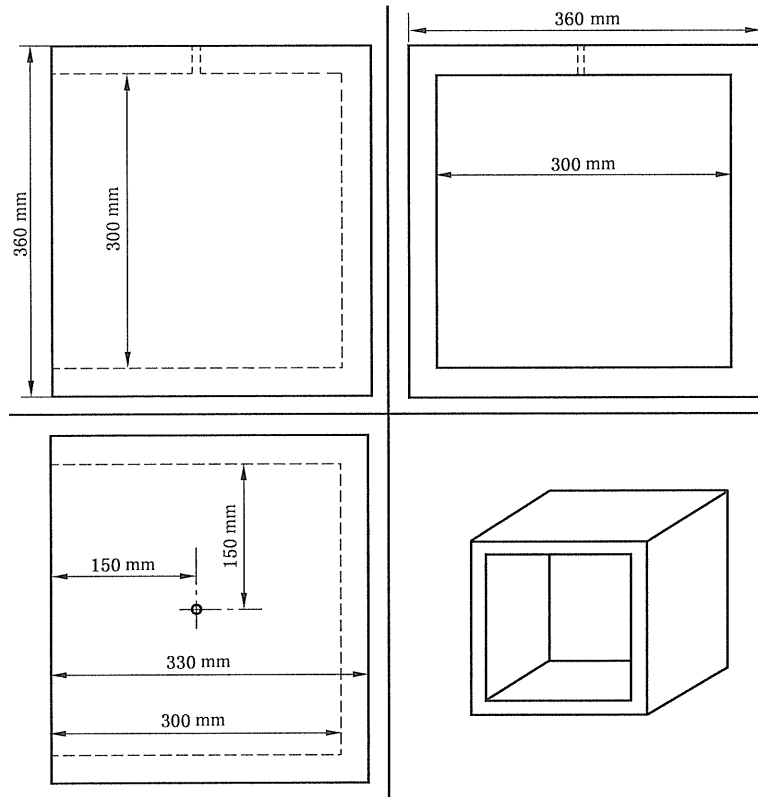


图 5 测温箱示意图

- b) 测温装置:精度 0.5 °C。
- c) 加热灯:全辐射通量 135 W,相对光谱能量分布符合表 2 的要求。

表 2 加热灯的相对光谱能量分布

波长 λ/nm	相对辐照度/%
λ ≤ 380	≤ 0.02
380 < λ ≤ 750	5.6 ± 1
750 < λ ≤ 2 000	63.7 ± 10
2 000 < λ ≤ 4 000	23.0 ± 4
290 ≤ λ ≤ 6 000	100

6.6.2 检测步骤

隔热温差的检测按下列步骤进行:

- a) 将空白试板与测温箱对齐放置,用纸胶带将试板固定于测温箱开口处。纸胶带需将试板四边向内部 3 cm 部分盖住,即留出试板中间 300 mm × 300 mm 的区域为受热面,并且需将试板与测温箱之间的缝隙密封住;
- b) 将测温装置的测温探头由测温口插入测温箱内,将测温探头固定于试板内侧表面的中心位置,密封测温口;
- c) 加热灯与试板外侧表面的距离为 30 cm,并使得加热灯轴线与测温箱轴线重合,见图 6;
- d) 接通加热灯电源,至温度计示数稳定为止,记录此时的温度;
- e) 以测试完的空白试板为基板制备隔热试板,再按 6.6.2 中 a)~d) 进行测试,隔热试板固定于测温箱上时涂膜面向外。

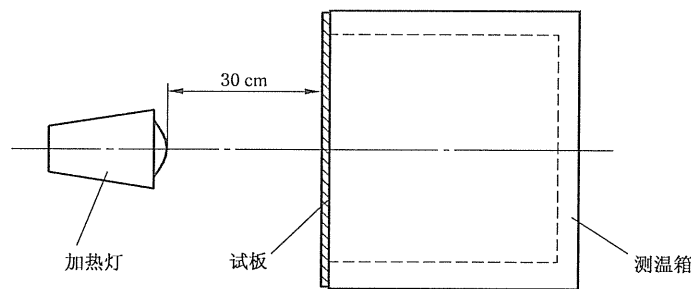


图 6 测试位置示意图

6.6.3 结果计算

隔热温差计算见式(3),精确至 1 °C:

$$E = \frac{\sum_{n=1}^3 (T_{0n} - T_{1n})}{3} \dots\dots\dots (3)$$

式中:

- E——隔热温差, °C;
- T_{0n}——第 n 个空白试板的内侧表面温度, °C;
- T_{1n}——第 n 个隔热试板的内侧表面温度, °C。

6.7 隔热温差衰减

6.7.1 对完成隔热温差测试的试板进行耐沾污试验。涂刷的配制灰水溶液的用量为(8.6 ± 0.1) g,按 GB/T 9780—2005 规定进行,冲洗时间为 12 min,共进行 5 次循环。

6.7.2 按 6.6.2 中 a)~d) 进行耐沾污试验后隔热试板内侧表面温度的测试,隔热试板固定于测温箱上时涂膜面向外。

6.7.3 隔热温差衰减计算见式(4),精确至 1 °C:

$$S = \frac{\sum_{n=1}^3 (T_{2n} - T_{1n})}{3} \dots\dots\dots(4)$$

式中:

S——隔热温差衰减,°C;

T_{1n}——第 n 个隔热试板的内侧表面温度,°C;

T_{2n}——第 n 个耐沾污试验后隔热试板的内侧表面温度,°C。

6.8 屋面反射隔热涂料其他项目试验

屋面反射隔热涂料其他项目的试验方法按 5.2 所列标准的规定进行。

6.9 外墙反射隔热涂料其他项目试验

外墙反射隔热涂料其他项目的试验方法按 5.3 所列标准的规定进行。

7 检验规则

7.1 检验分类

产品检验分出厂检验和型式检验。

7.2 出厂检验

出厂检验项目包括隔热温差和 5.2~5.3 所列标准规定的出厂检验项目。

7.3 型式检验

7.3.1 型式检验项目包括 5.1 规定的全部项目和 5.2~5.3 所对应标准规定的全部项目。

7.3.2 在正常生产情况下,型式检验项目为一年检验一次。

7.3.3 有下列情况之一时应进行型式检验:

- a) 新产品或老产品转厂生产的试制定型鉴定时;
- b) 产品主要原材料及用量或生产工艺有重大变更时;
- c) 停产半年以上恢复生产时;
- d) 国家质量技术监督机构提出型式检验时。

7.4 检验结果的判定

7.4.1 单项检验结果的判定按 GB/T 1250—1989 中修约值比较法进行。

7.4.2 产品检验结果的判定按 HG/T 2458—1993 中 3.5 规定进行。

8 标志、包装和贮存

8.1 标志

按 GB/T 9750 的规定进行。如需稀释,应明确稀释剂和稀释比例。

8.2 包装

按 GB/T 13491 的规定进行。

8.3 贮存

8.3.1 产品贮存时应保证通风、干燥,防止日光直接照射,贮存温度应在 5 °C~40 °C 之间。

8.3.2 溶剂型产品应按危险品有关规定贮存。

附录 A

(资料性附录)

建筑反射隔热涂料热工计算的边界条件

A.1 太阳辐射得热

外表面上因太阳辐射引起的得热按式(A.1)计算:

$$q_{\text{sol}} = I_s(1 - \rho_s) \quad \dots\dots\dots(\text{A.1})$$

式中:

 q_{sol} ——太阳辐射引起的得热, W/m^2 ; I_s ——太阳辐射照度, W/m^2 ; ρ_s ——外表面的太阳光反射比。

A.2 外表面换热

外表面和外界的换热按式(A.2)计算:

$$q_t = \alpha_{\text{ec}}(T_s - T_e) + \alpha_{\text{er}}(T_s - T_{\text{rm}}) \quad \dots\dots\dots(\text{A.2})$$

式中:

 q_t ——外表面和外界的换热, W/m^2 ; α_{ec} ——外表面对流换热系数, $\text{W}/(\text{m}^2 \cdot \text{K})$; α_{er} ——外表面辐射换热系数, $\text{W}/(\text{m}^2 \cdot \text{K})$; T_s ——外表面温度, K ; T_e ——室外空气温度, K ; T_{rm} ——室外平均辐射温度, K 。

A.3 对流换热系数

当进行实际建筑的能耗计算时,外表面对流换热系数 α_{ec} 按(A.3)计算:

$$\alpha_{\text{ec}} = 4.7 + 7.6V_s \quad \dots\dots\dots(\text{A.3})$$

A.3.1 当外表面迎风时, V_s 按式(A.4)及式(A.5)计算:

$$V > 2 \text{ m/s 时, } V_s = 0.25V \quad \dots\dots\dots(\text{A.4})$$

$$V \leq 2 \text{ m/s 时, } V_s = 0.5 \quad \dots\dots\dots(\text{A.5})$$

式中:

 V ——在开阔地上测出的风速, m/s 。A.3.2 当外表面背风时, V_s 按式(A.6)计算:

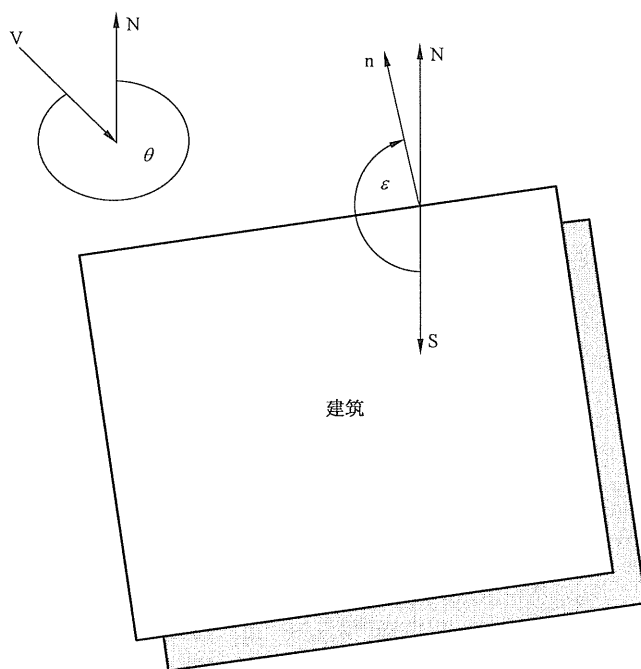
$$V_s = 0.3 + 0.05V \quad \dots\dots\dots(\text{A.6})$$

A.3.3 确定外表面是迎风的还是背风的,按式(A.7)计算相对于外表面的风向 γ (图 A.1):

$$\gamma = \epsilon + 180^\circ - \theta \quad \dots\dots\dots(\text{A.7})$$

式中:

 γ ——风向与墙面外法向之间的夹角, $(^\circ)$; ϵ ——垂直墙面的方位角,即墙面外法向与正南向的夹角(由南向西为正,反之为负,图 A.1), $(^\circ)$; θ ——风向(由北朝顺时针测量的角度,图 A.1;北风为 0° ,东风为 90° ,南风为 180° ,西风为 270°), $(^\circ)$ 。当 $|\gamma| > 180^\circ$ 时, $\gamma = 360^\circ - |\gamma|$;当 $-45^\circ \leq |\gamma| \leq 45^\circ$ 时,外表面为迎风向,否则外表面为背风向。



n——外表面的法向方向；
 N——北向；
 S——南向。

图 A.1 确定风向和外表面的方位示意

注 1: 式(A.7)只适用于垂直墙面,对非垂直的表面应计算出风向与表面外法向之间的夹角,再根据夹角是否大于 45°判定迎风或背风。

注 2: 对于水平屋面,任何风向与其外法向之间的夹角都是 90°。

A.4 辐射换热系数

当进行实际建筑的能耗计算时,外表面辐射换热系数 α_{er} ,按式(A.8)计算:

$$\alpha_{er} = \frac{\epsilon_H \sigma (T_s^4 - T_{rm}^4)}{(T_s - T_{rm})} \dots\dots\dots (A.8)$$

式中:

ϵ_H ——外表面半球发射率;

σ ——斯蒂芬-波尔兹曼常数, $5.67 \times 10^{-8} \text{ W}/(\text{m}^2 \cdot \text{K}^4)$ 。

室外平均辐射温度按式(A.9)计算:

$$T_{rm} = \left\{ \frac{[F_{gd} + (1 - f_{clr})F_{sky}] \sigma T_e^4 + f_{clr} F_{sky} J_{sky}}{\sigma} \right\}^{1/4} \dots\dots\dots (A.9)$$

式中:

F_{gd} ——外表面相对地面(即水平线以下区域)的角系数;

F_{sky} ——外表面相对天空的角系数;

f_{clr} ——晴空的比例系数;

J_{sky} ——晴空辐射照度。

外表面相对地面和天空的角系数按式(A.10)和(A.11)计算:

$$F_{gd} = 1 - F_{sky} \dots\dots\dots (A.10)$$

$$F_{\text{sky}} = (1 + \cos\theta)/2 \quad \dots\dots\dots (A. 11)$$

式中：

θ ——壁面内表面与水平地面之间的夹角(见图 A. 2)。

注 1：水平屋面的 $\theta=0^\circ, F_{\text{sky}}=1$ ；

注 2：垂直墙体的 $\theta=90^\circ, F_{\text{sky}}=0.5$ ；

注 3：外挑楼板的 $\theta=180^\circ, F_{\text{sky}}=0$ 。

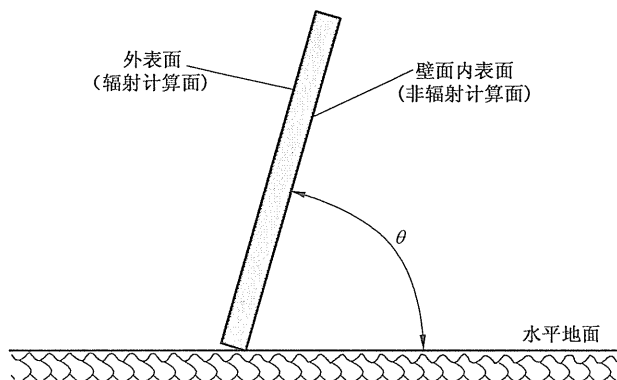


图 A. 2 内表面与地面间的夹角

当晴空辐射照度 J_{sky} 已知时,可直接代入式(A. 9),否则应先按式(A. 12)计算:

$$J_{\text{sky}} = 5.31 \times 10^{-13} T_e^6 \quad \dots\dots\dots (A. 12)$$

中华人民共和国建筑工业
行业 标 准
建筑反射隔热涂料
JG/T 235—2008

*

中国标准出版社出版发行
北京复兴门外三里河北街16号
邮政编码:100045

网址 www.spc.net.cn

电话:68523946 68517548

中国标准出版社秦皇岛印刷厂印刷

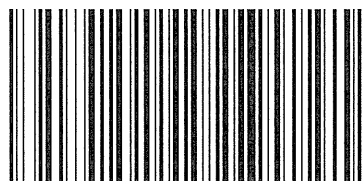
各地新华书店经销

*

开本 880×1230 1/16 印张 1 字数 22 千字
2008年11月第一版 2008年11月第一次印刷

*

书号: 155066·2-19222



JG/T 235-2008

如有印装差错 由本社发行中心调换

版权专有 侵权必究

举报电话:(010)68533533